

STANLEY

BOSTITCH**TROUSSE DE COMMANDE
DE PIÈCE DE FIXATION
DIAL-A-DEPTH^{MD}****DC3****POUR LES MODÈLES
SUIVANTS**

N80C & N86C

**PIÈCES COMPRISSES DANS CETTE
TROUSSE :**

- 1 - Montage, bras de contact*
- 1 - N80508 Écrou, réglage
- 1 - N80132 Ressort, compression
- 1 - 851657 Étiquette, mise en garde
- 1 - 851429 Carte, étiquette de mise en garde

* AVAILABLE ONLY BY ORDERING KIT

**OUTILS COMPLÉMENTAIRES REQUIS POUR
L'INSTALLATION DE LA TROUSSE :**

- Clé hexagonale de 5 mm
- Clé hexagonale de 6 mm
- Clé hexagonale de 10 mm
- Chiffon sec propre

CONSIGNES DE SÉCURITÉ**ATTENTION:**

UNE PROTECTION DES YEUX, conforme aux normes ANSI et fournissant une protection contre les projectiles en provenance de l'AVANT et des CÔTÉS, doit toujours être portée par l'opérateur et les personnes présentes dans la zone de travail, lors du raccordement au réseau d'air, du chargement, du fonctionnement et de la maintenance de l'outil. Une telle protection est indispensable pour vous protéger contre les projections d'attaches et de particules qui peuvent entraîner des blessures graves.



L'employeur et/ou l'utilisateur doivent s'assurer qu'une protection des yeux est portée. L'équipement de protection doit être conforme à la norme ANSI Z87.1 et doit fournir une protection frontale et latérale. REMARQUE : Des lunettes sans protection latérale et des masques faciaux ne fournissent pas la protection nécessaire.

ATTENTION:

Veillez à toujours déconnecter l'alimentation d'air : 1.) Avant d'effectuer tout réglage; 2.) Lors de la maintenance de l'outil; 3.) Au moment de déloger une obstruction; 4.) Lorsque l'outil n'est pas utilisé; 5.) Lors du transport de l'outil dans une autre zone de travail – une mise en marche accidentelle pourrait occasionner des blessures.

ATTENTION:

Ne pas utiliser d'essence ni d'autres liquides très inflammables pour nettoyer le marteau cloueur. Des vapeurs dans l'outil pourraient être allumées par une étincelle et provoquer l'explosion de l'outil.

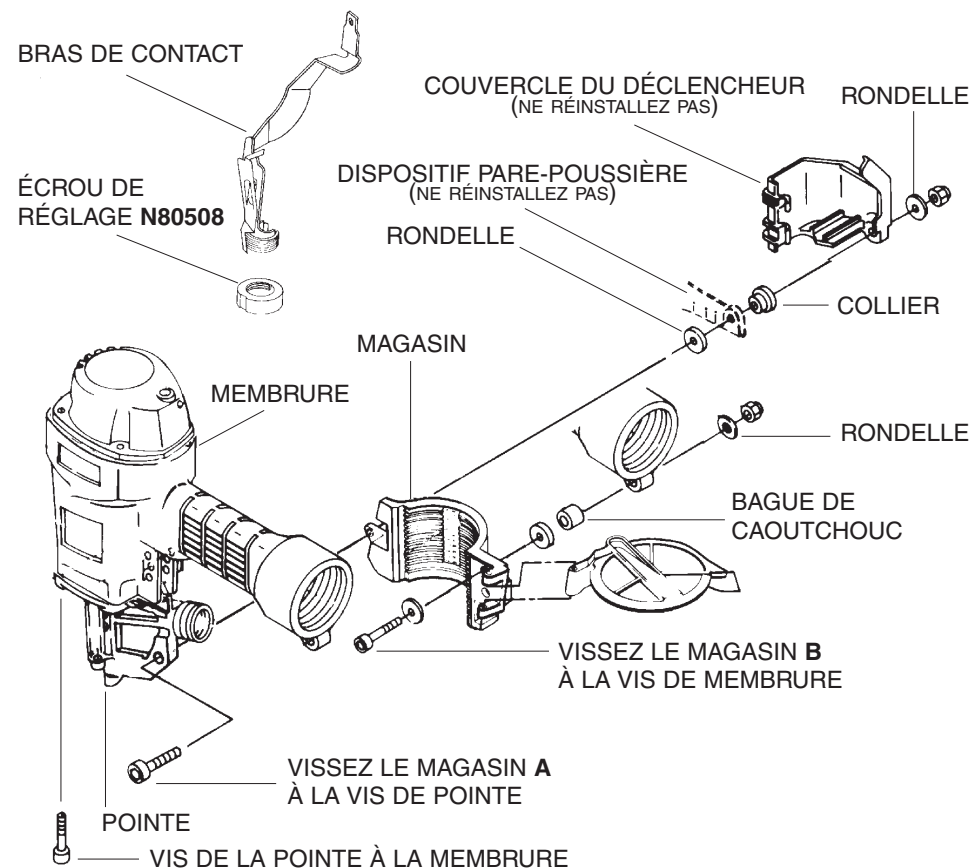
ATTENTION:

Au moment de travailler sur des outils pneumatiques, respecter les mises en garde et avertissements du présent guide et du manuel d'entretien portant sur l'outil en question. FAIRE PREUVE D'UNE EXTRÊME PRUDENCE DURANT L'EXAMEN D'OUTILS À PROBLÈMES.

LES MANUELS D'UTILISATION ET D'ENTRETIEN PEUVENT ÊTRE OBTENUS GRATUITEMENT AUPRÈS DE BOSTITCH... 1-800-556-6696 OU WWW.BOSTITCH.COM

INSTRUCTIONS DE MONTAGE pour les modèles N80C et N86C

- a. Retirez l'assemblage du magasin de l'outil en retirant les vis A et B en prenant soin de prendre note du montage des rondelles, des pièces d'espacement, des bagues, etc.
- b. Retirez le couvercle du déclencheur et retirez ensuite les quatre vis de pointe tandis que le bras de contact est fixé en place.
REMARQUE : Ces vis seront serrées. On recommande d'utiliser une clé hexagonale à long manche.
- c. Retirez la pointe de la membrure.
- d. Retirez le bras de contact et le ressort; remplacez-les par un nouveau bras de contact et un nouveau ressort. Fixez l'étiquette 851657 sur la partie avant de la membrure.
- e. Réinstallez la pointe sur la membrure en vous assurant que les joints toriques sont bien en place et que le levier de déclenchement de contact est au bon endroit.
- f. Vérifiez à ce que le bras de contact se déplace aisément et remplacez les quatre vis de pointe en vous assurant de les fixer solidement.
- g. Assemblez à nouveau les magasins sans y installer le dispositif pare-poussière et le couvercle du déclencheur.
- h. Faites l'essai du fonctionnement de l'outil tel qu'il est expliqué dans le manuel de l'utilisateur et surveillez toute fuite d'air.



STANLEY

BOSTITCH**DIAL-A-DEPTHTM
FASTENER CONTROL KIT****DC3****For Model**

N80C & N86C

PARTS INCLUDED IN THIS KIT:

- 1 - Assembly, Contact Arm*
- 1 - N80508 Nut, Adjustment
- 1 - N80132 Spring, Compression
- 1 - 851657 Label, Warning
- 1 - 851429 Card, Warning Label

* AVAILABLE ONLY BY ORDERING KIT

**Additional Tools Needed for Kit Installation:**

- 5mm Hex Key
- 6mm Hex Key
- 10mm Hex Wrench
- Clean Dry Rag

SAFETY INSTRUCTIONS**WARNING:**

EYE PROTECTION which conforms to ANSI specifications and provides protection against flying particles both from the FRONT and SIDE should ALWAYS be worn by the operator and others in the work area when connecting to air supply, loading, operating or servicing this tool. Eye protection is required to guard against flying fasteners and debris, which could cause severe eye injury.



The employer and/or user must ensure that proper eye protection is worn. Eye protection equipment must conform to the requirements of the American National Standards Institute, ANSI Z87.1 and provide both frontal and side protection. NOTE: Non-side shielded spectacles and face shields alone do not provide adequate protection.

WARNING:

Always disconnect air supply: 1.) Before making adjustments; 2.) When servicing the tool; 3.) When clearing a jam; 4.) When tool is not in use; 5.) When moving to a different work area, as accidental actuation may occur, possibly causing injury.

WARNING:

Do not use gasoline or similar highly flammable liquids to clean the nailer. Vapor in the nailer could be ignited by a spark causing the tool to explode.

WARNING:

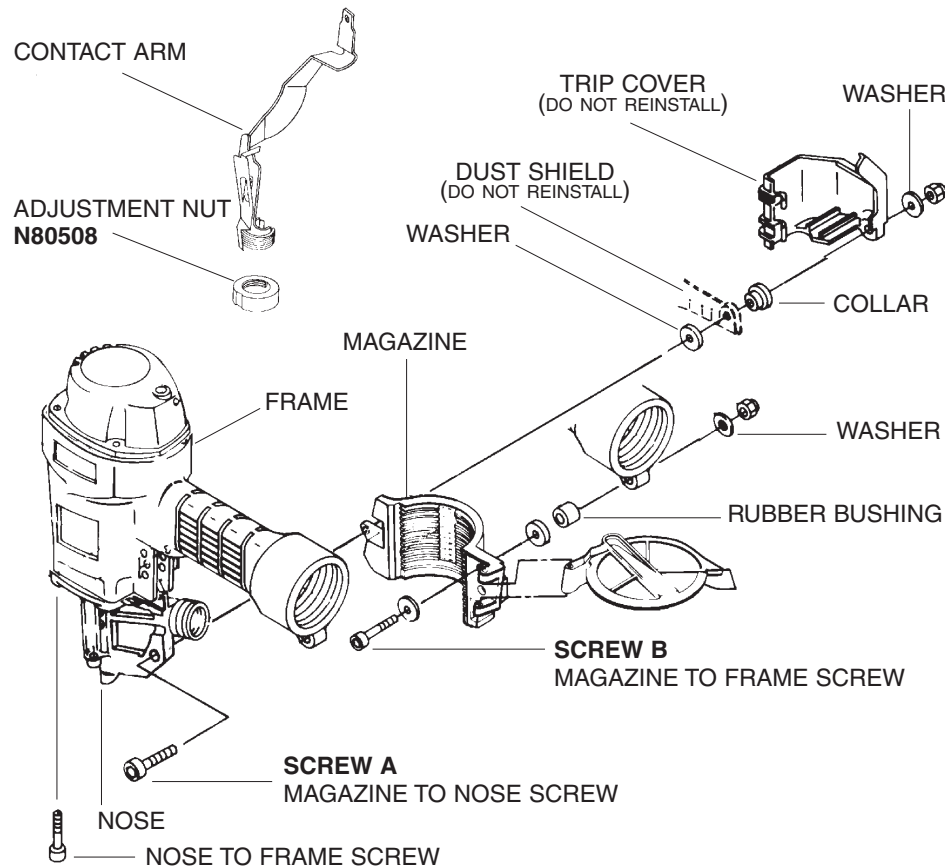
When working on air tools, note the warnings and cautions in this guide and in the Operation and Maintenance Manual covering the specific tool.

USE EXTRA CARE WHEN EVALUATING PROBLEM TOOLS.

OPERATION AND MAINTENANCE MANUALS ARE AVAILABLE FREE OF CHARGE FROM BOSTITCH... 1-800-556-6696 OR WWW.BOSTITCH.COM

INSTALLATION INSTRUCTIONS for Models: N80C & N86C

- Remove magazine assembly from tool by removing screws A & B, noting order of assembly of washers, spacers, collars, etc.
- Remove trip cover, then remove four nose screws with contact arm in place.
NOTE: These screws will be tight. A long handled hex key is advised.
- Remove nose from frame.
- Remove contact arm and spring; replace with new contact arm and spring. Place label 851657 onto front of frame.
- Reinstall nose to frame, making sure o-rings are in proper place and contact trip lever is in correct place.
- Check to see that contact trip arm moves freely and replace four nose screws and tighten.
- Reassemble magazines leaving off dust shield and trip cover.
- Test tool operation as explained in Operator's Manual and check for air leakage.



STANLEY
BOSTITCH

JUEGO DE CONTROL DE PASADORES DIAL-A-DEPTH™ DC3

PARA LOS MODELOS N80C & N86C



PIEZAS INCLUIDAS EN ESTE JUEGO:

- 1 - Conjunto, Brazo de contacto*
- 1 - N80508 Tuerca, Ajuste
- 1 - N80132 Resorte, Compresión
- 1 - 851657 Rótulo, Advertencia
- 1 - 851429 Tarjeta, Rótulo de advertencia

* DISPONIBLE ÚNICAMENTE AL PEDIR EL JUEGO

HERRAMIENTAS ADICIONALES NECESARIAS PARA LA INSTALACIÓN DEL JUEGO :

- Llave hexagonal de 5 mm
- Llave hexagonal de 6 mm
- Llave inglesa hexagonal de 10 mm
- Paño seco y limpio

INSTRUCCIONES DE SEGURIDAD

⚠ ADVERTENCIA:

Quando el equipo está conectado al suministro de aire, tanto el operador como todas las personas que se encuentren en el área de trabajo, SIEMPRE deben usar PROTECCIÓN OCULAR que cumpla las especificaciones ANSI para resguardo contra partículas volantes arrojadas desde el FRENTE o los LATERALES. Dicha protección ocular se requiere para proteger contra residuos y remaches volantes, que podrían causar graves lesiones en los ojos.



El empleador y/o el usuario deben asegurar que se protejan debidamente los ojos. El equipo de protección ocular debe estar en conformidad con los requisitos del Instituto Nacional Americano de Normas (American National Standards Institute), ANSI Z87.1 y proteger por delante y por el costado. NOTA: Los anteojos o máscaras sin protección lateral por sí solos no dan una protección adecuada.

⚠ ADVERTENCIA:

Siempre desconecte el suministro de aire: 1.) Antes de hacer ajustes; 2.) Al dar servicio a la herramienta; 3.) Al eliminar un atasco; 4.) Cuando no esté en uso la herramienta; 5.) Al trasladarse a un área de trabajo diferente, porque puede activarse la unidad casualmente, causando posibles lesiones.

⚠ ADVERTENCIA:

No use gasolina ni líquidos similares altamente inflamables para limpiar la clavadora. El vapor dentro de la clavadora podría inflamarse con una chispa ocasionando que explote la herramienta.

⚠ ADVERTENCIA:

Al trabajar con herramientas neumáticas, observe las advertencias y precauciones de esta guía y en el Manual de operación y mantenimiento que cubre la herramienta específica. TENGA SUMO CUIDADO AL EVALUAR HERRAMIENTAS CON PROBLEMAS.

SE OFRECEN MANUALES DE OPERACIÓN Y MANTENIMIENTO SIN CARGO DE BOSTITCH... 1-800-556-6696 O WWW.BOSTITCH.COM

INSTRUCCIONES DE INSTALACIÓN para los modelos N80C y N86C

- Extraiga de la herramienta el conjunto del cargador quitando los tornillos A y B, tomando nota del orden de armado de arandelas, espaciadores, collarines, etc.
- Extraiga la cubierta del gatillo y luego quite los cuatro tornillos frontales con el brazo de contacto colocado en su lugar.
NOTA: Ajuste estos tornillos con firmeza. Se recomienda utilizar una llave hexagonal manual grande.
- Extraiga la punta del marco.
- Extraiga el brazo de contacto y el resorte, y reemplácelos con un brazo de contacto y un resorte nuevos. Coloque el rótulo 851657 en el frente del marco.
- Vuelva a instalar la punta en el marco, asegurándose de que las juntas tóricas estén colocadas correctamente y que la palanca del gatillo de contacto esté en su lugar.
- Verifique que el brazo de contacto se mueva libremente, vuelva a colocar los cuatro tornillos frontales y ajústelos.
- Vuelva a armar los cargadores sin colocar la cubierta para el polvo y la cubierta del gatillo.
- Pruebe el funcionamiento de la herramienta como se describe en el Manual de Operaciones y verifique que no haya fugas de aire.

